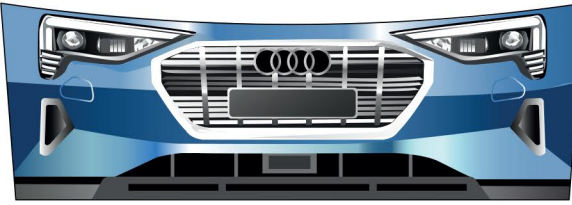




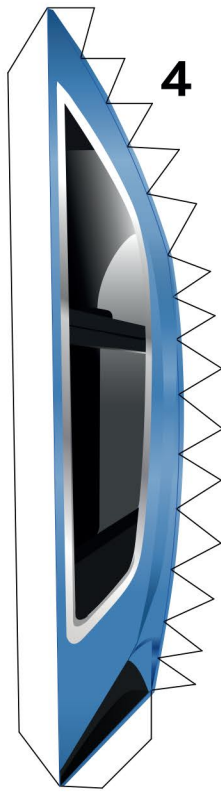
7



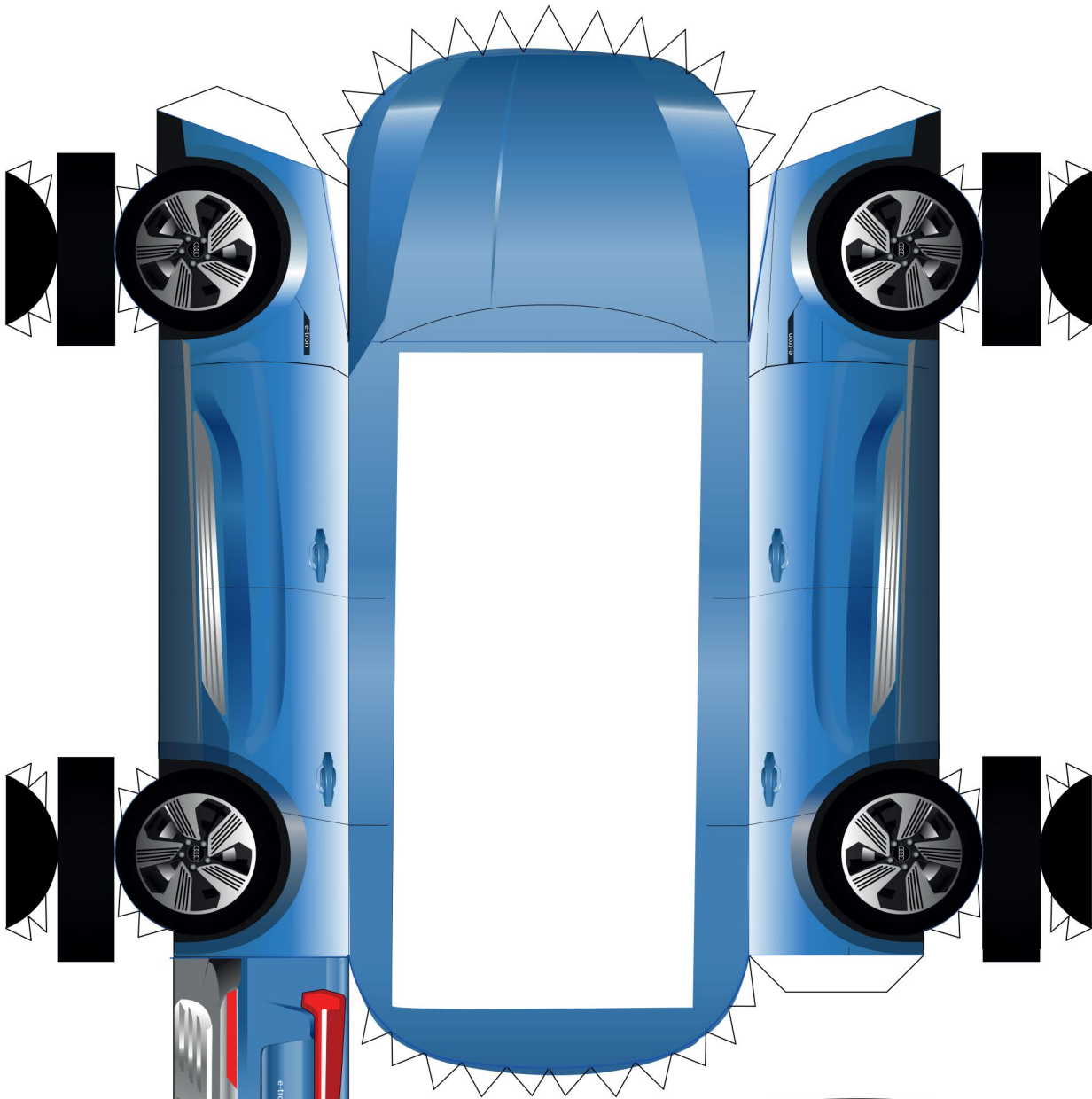
8



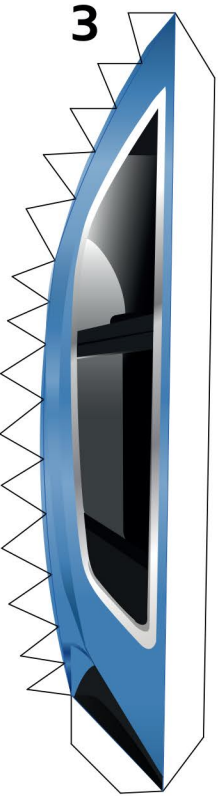
2



4



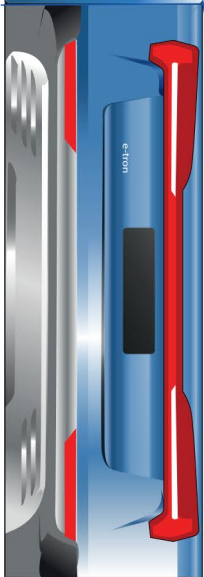
1



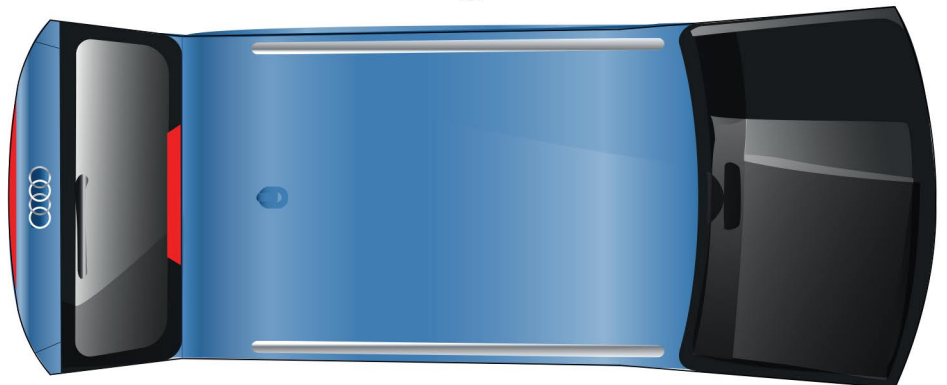
3



6



5



Audi e-tron

#BauDeinenAudi

## Bauanleitung:

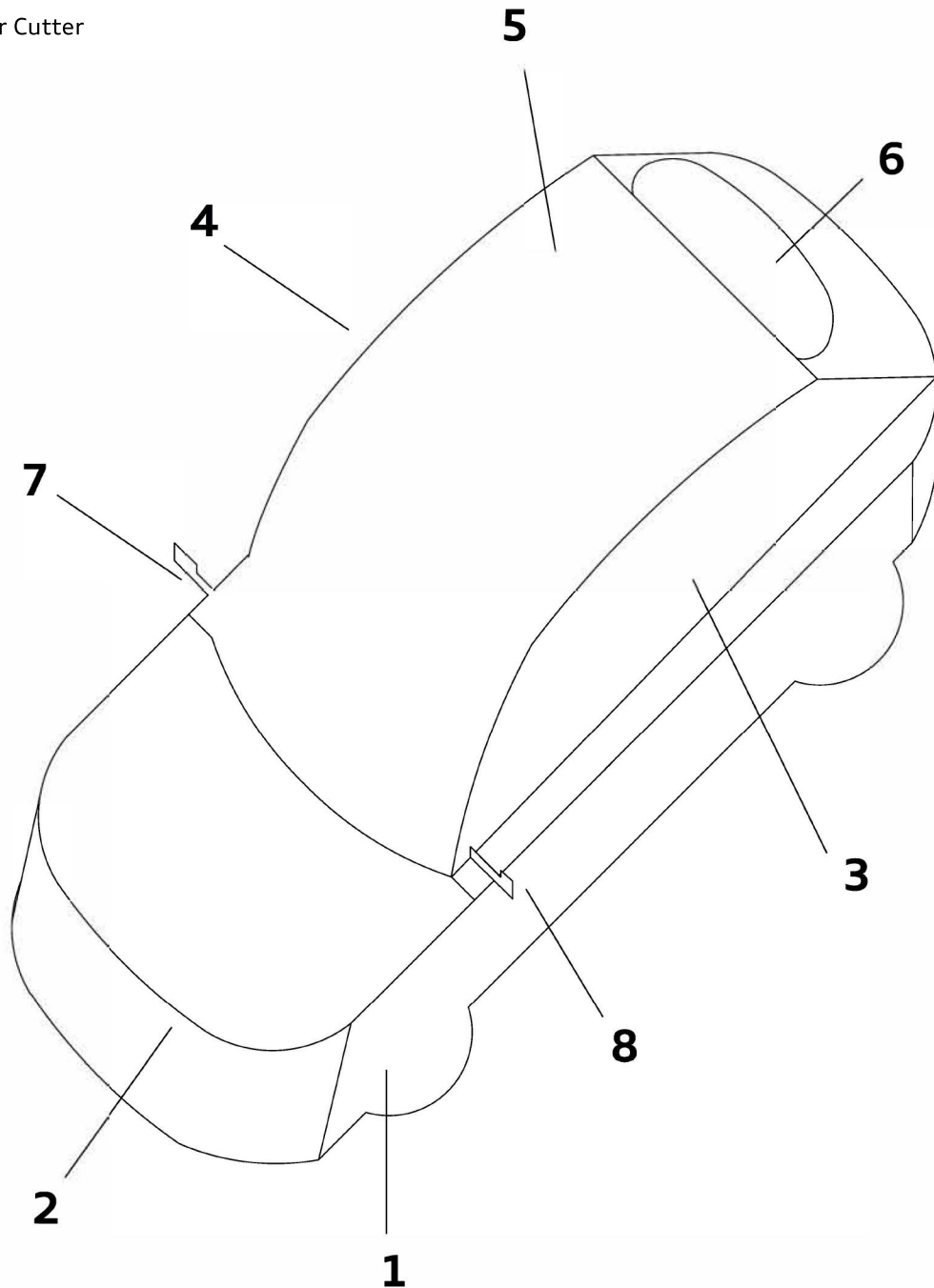
-  schneiden
-  nach außen falten
-  nach innen falten

## Empfehlung:

Beschriften Sie die Rückseite der Einzelteile mit den jeweiligen Nummern.

## Hilfsmittel:

- \* Schere und / oder Cutter
- \* Papier-Kleber



**Audi e-tron**

#BauDeinenAudi



2



3



5



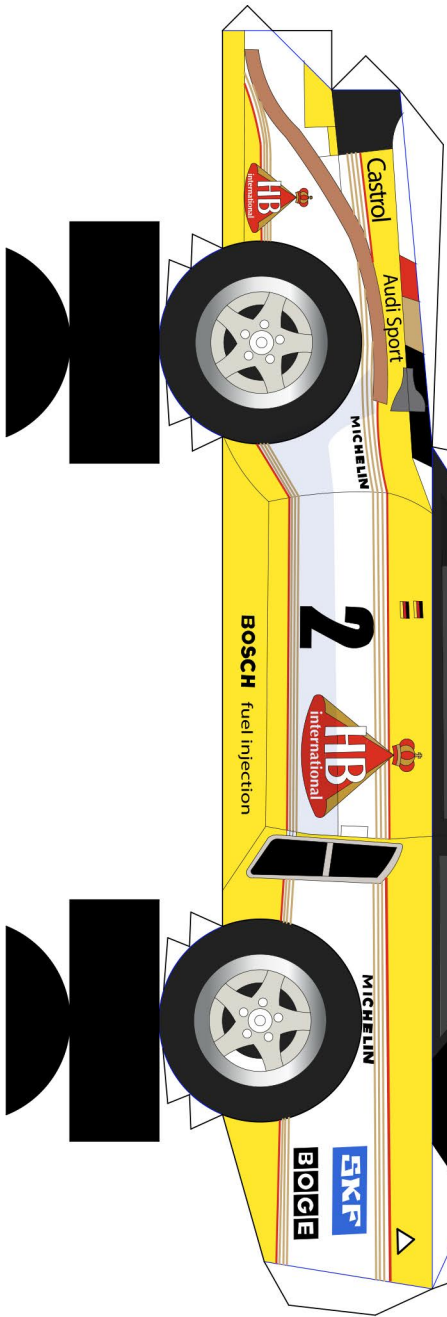
4



6



7



2

BOSCH fuel injection

HB International

BOGE

EKF

MICHELIN

Audi Sport

Castrol



HB Audi TEAM

Audi

HB International

Audi quattro

IN-NL 24

Audi

2



8



9



Audi quattro S1

#BauDeinenAudi

## Bauanleitung:

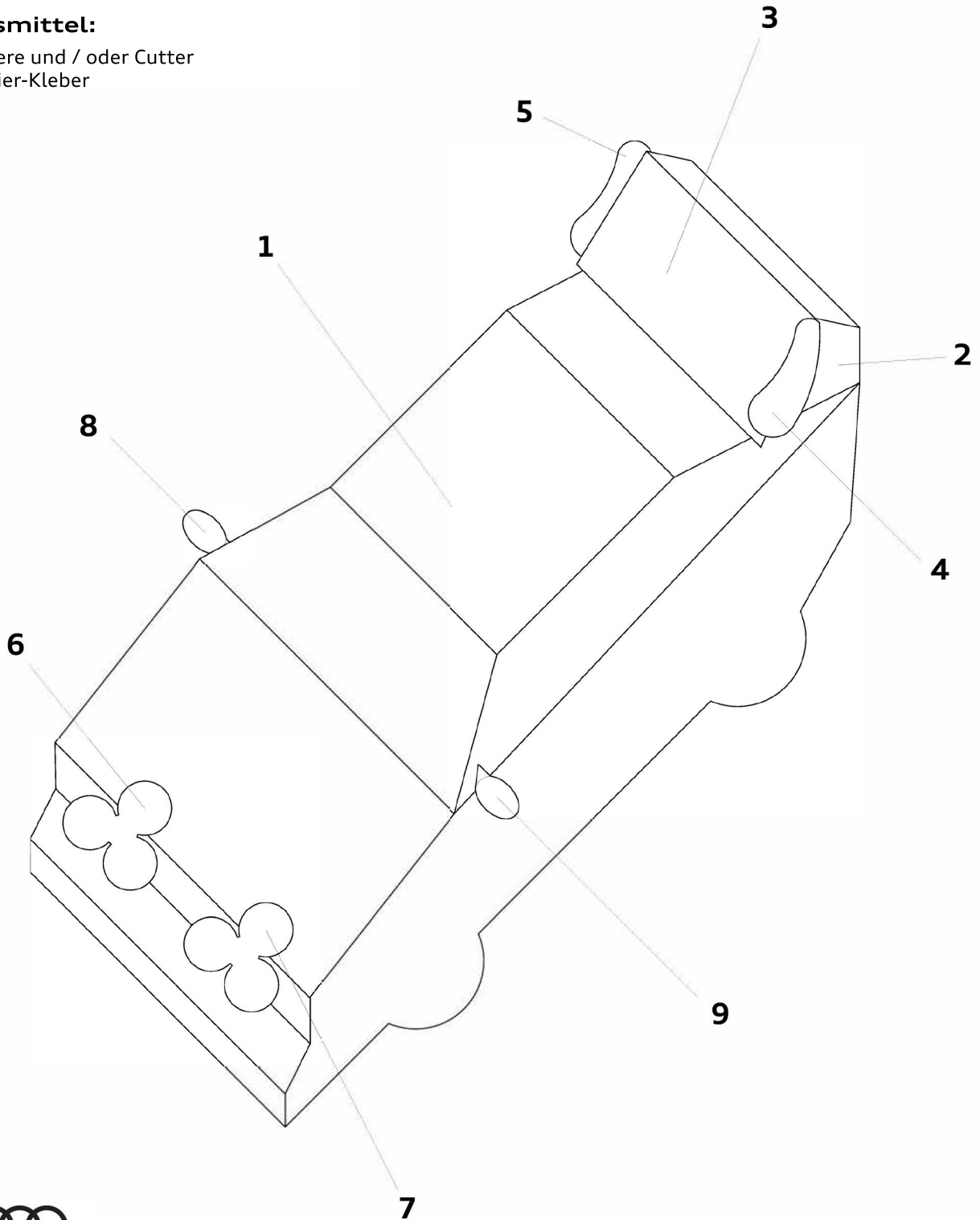
- schneiden
- nach außen falten
- nach innen falten

## Empfehlung:

Beschriften Sie die Rückseite der Einzelteile mit den jeweiligen Nummern.

## Hilfsmittel:

- \* Schere und / oder Cutter
- \* Papier-Kleber



**Audi quattro S1**

#BauDeinenAudi

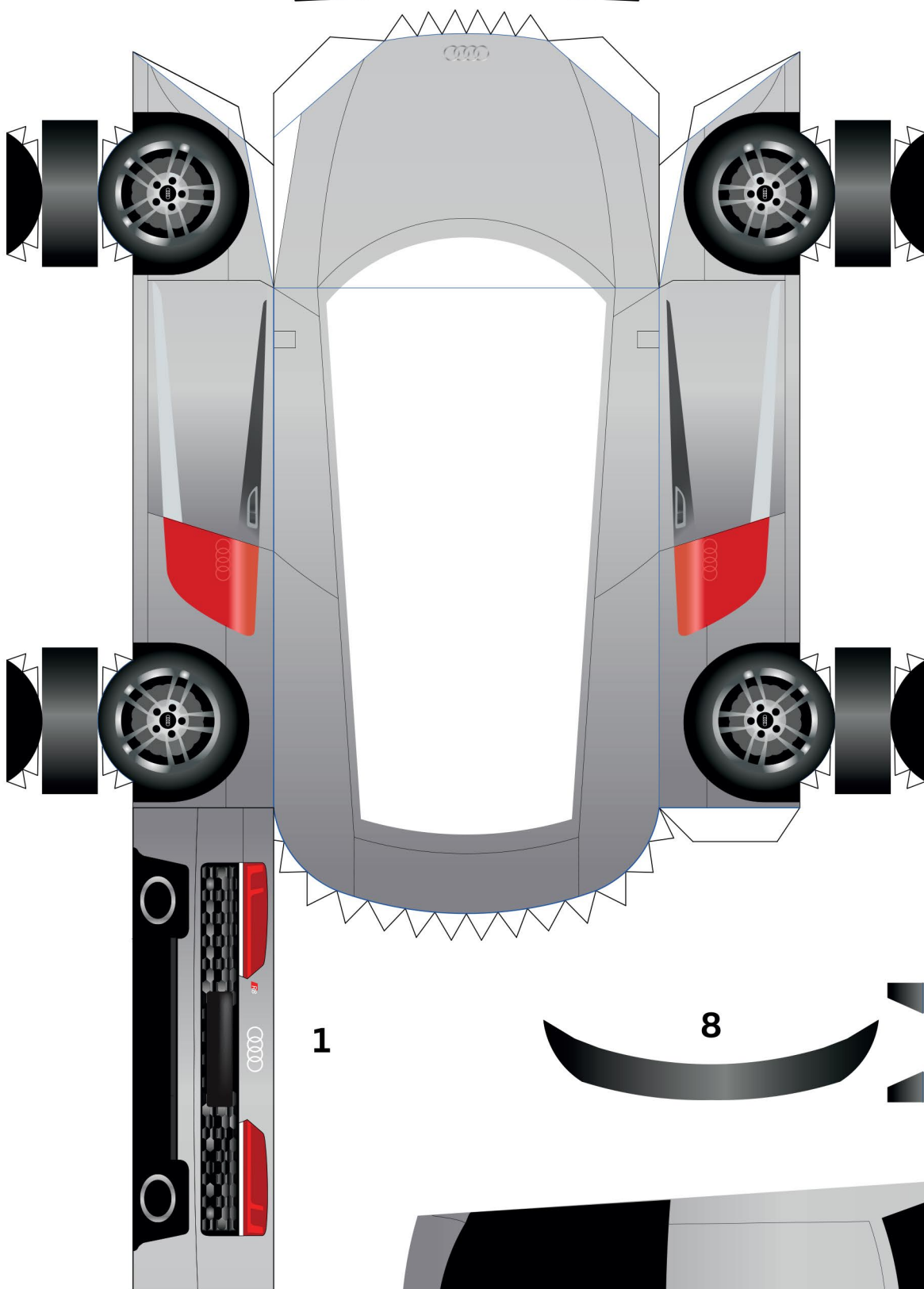
9



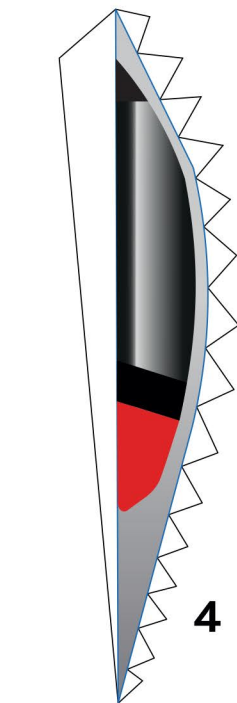
2



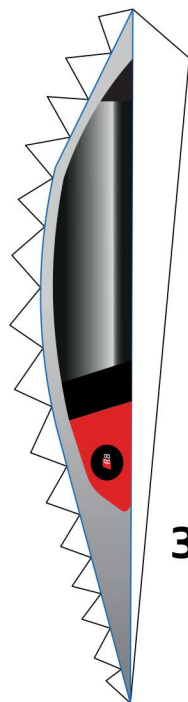
10



4



3



6



1

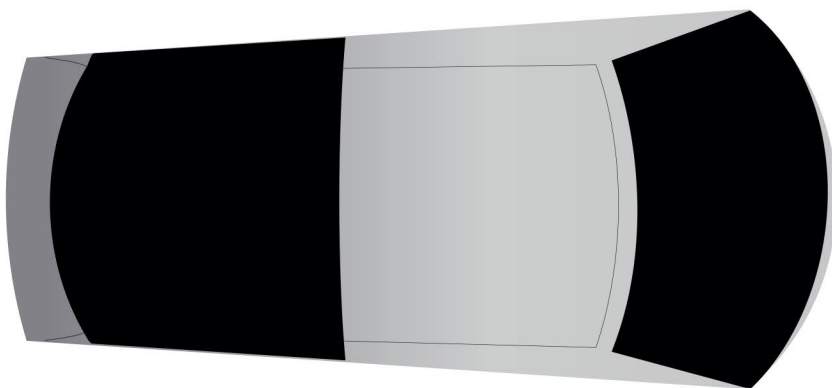
8



7



5



Audi R8 Coupé

#BauDeinenAudi

## Bauanleitung:

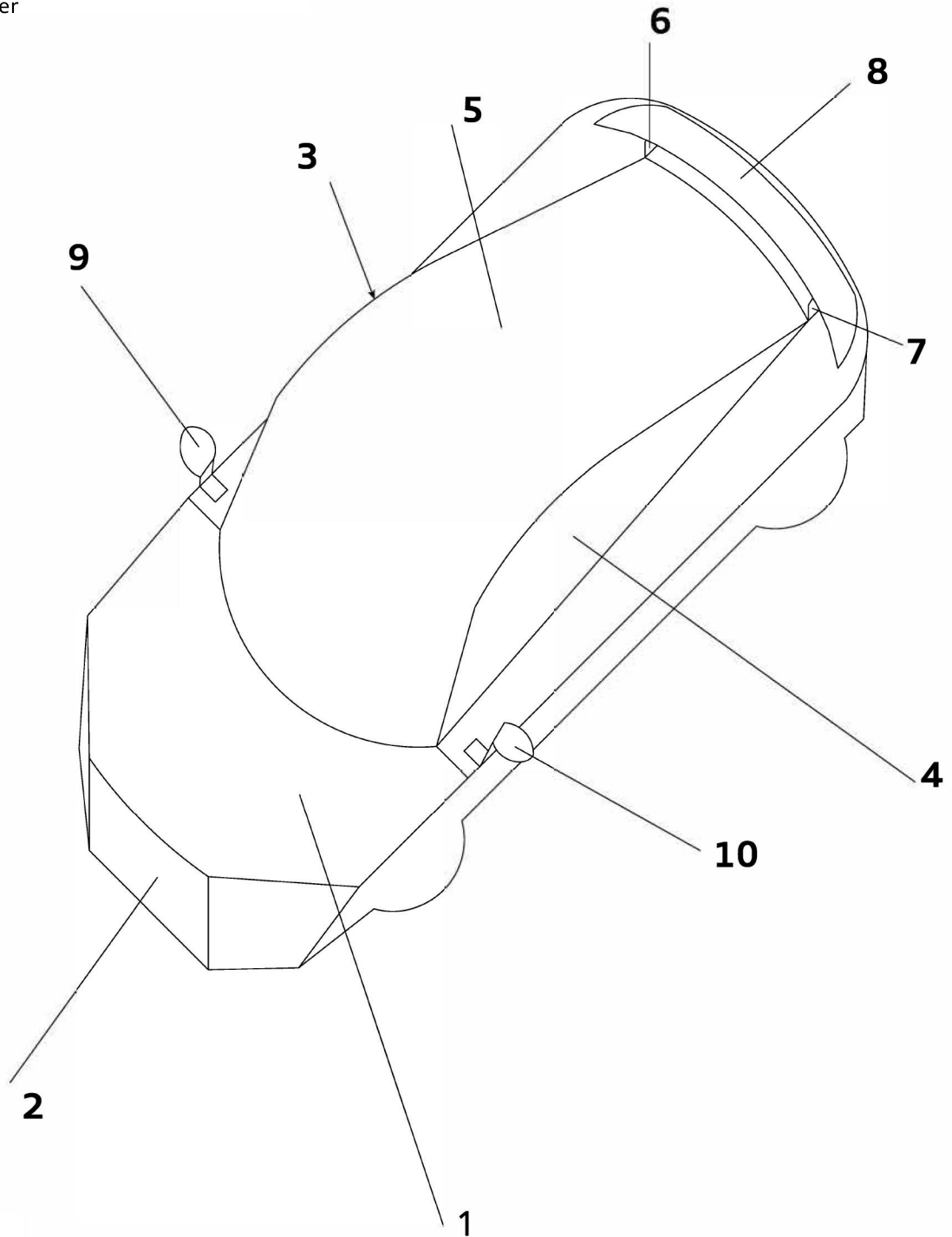
-  schneiden
-  nach außen falten
-  nach innen falten

## Empfehlung:

Beschriften Sie die Rückseite der Einzelteile mit den jeweiligen Nummern.

## Hilfsmittel:

- \* Schere und / oder Cutter
- \* Papier-Kleber



**Audi R8 Coupé**

#BauDeinenAudi